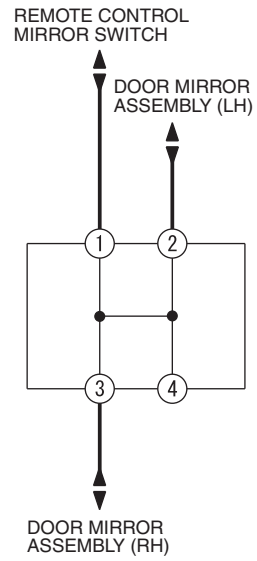
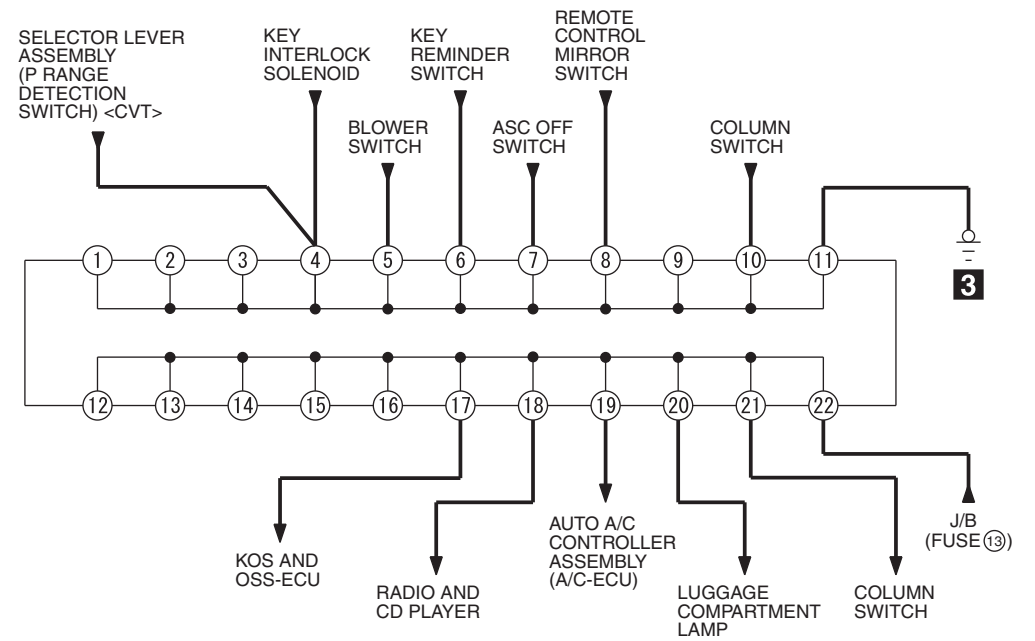


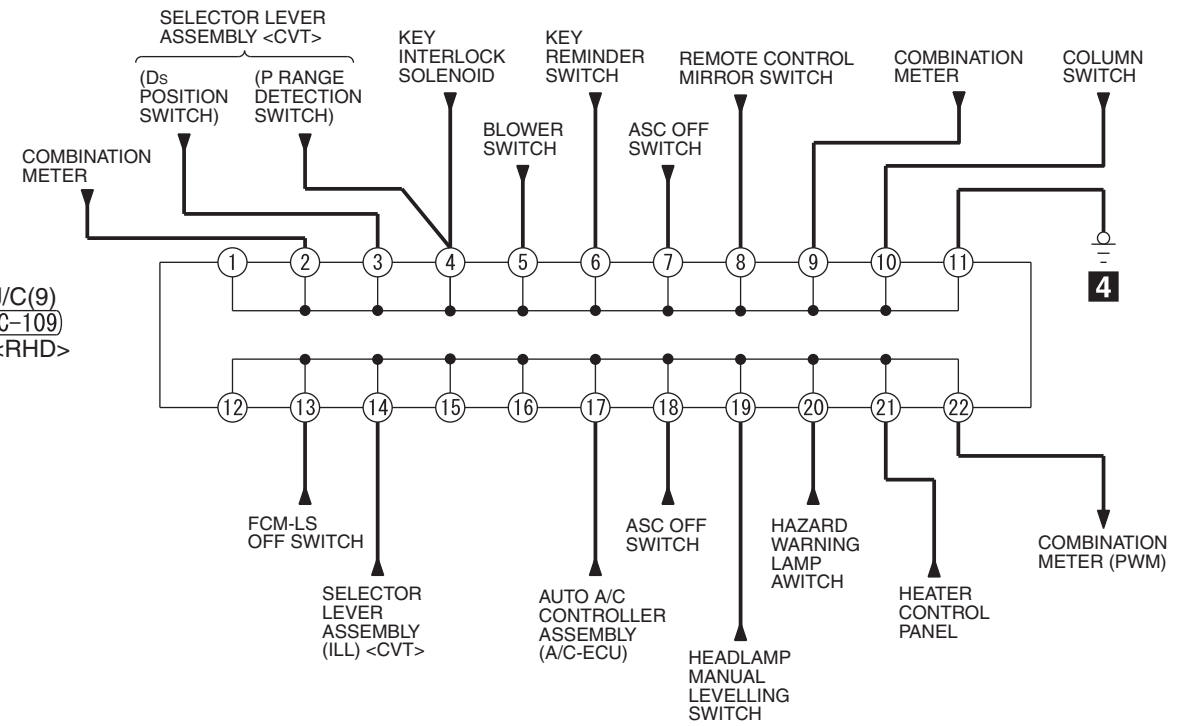
J/C(8)  
(C-107)



J/C(9)  
(C-109)  
<LHD>



J/C(9)  
(C-109)  
<RHD>



(C-107)

(C-109)

