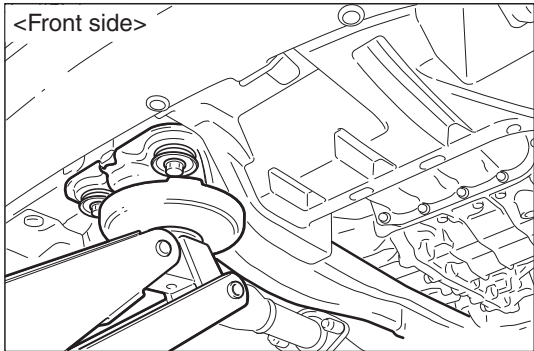
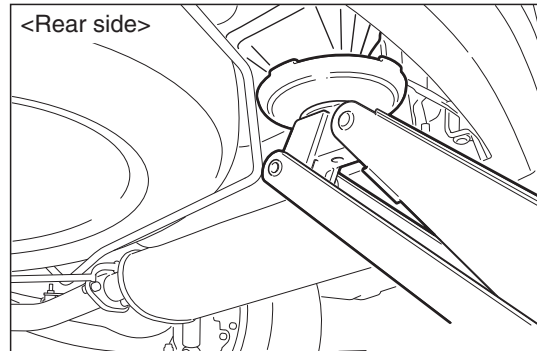


<Front side>



<Rear side>



←
Front

