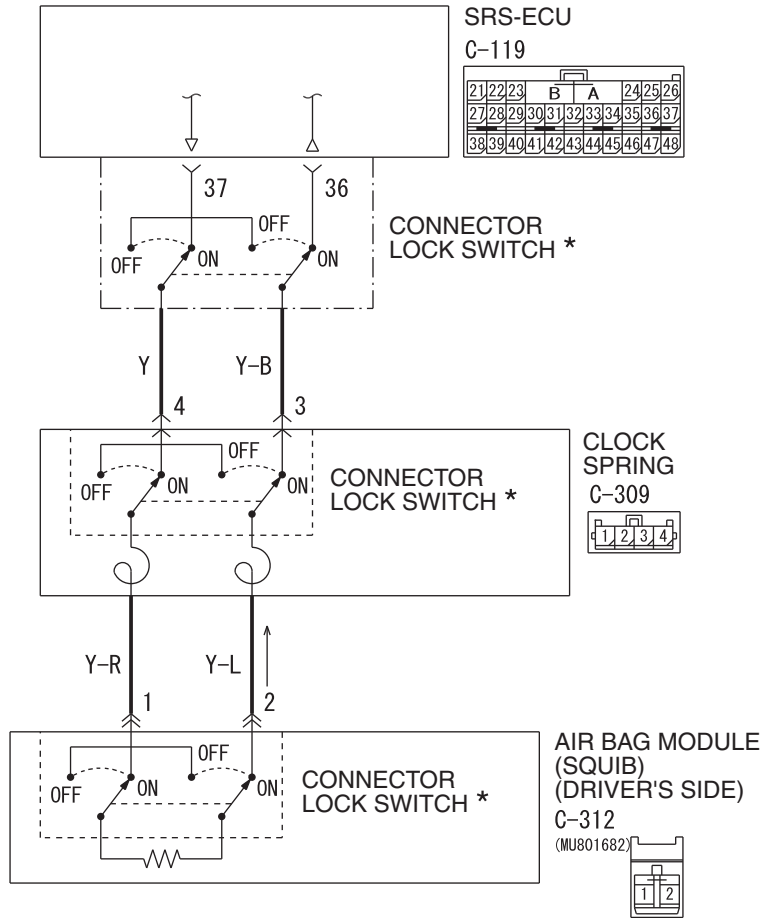


Driver's Air Bag Module Circuit



NOTE

- * : CONNECTOR LOCK SWITCH
- CONNECTOR CONNECTED: ON
- CONNECTOR DISCONNECTED: OFF

Wire colour code

B : Black LG : Light green G : Green L : Blue W : White Y : Yellow SB : Sky blue
BR : Brown O : Orange GR : Gray R : Red P : Pink V : Violet