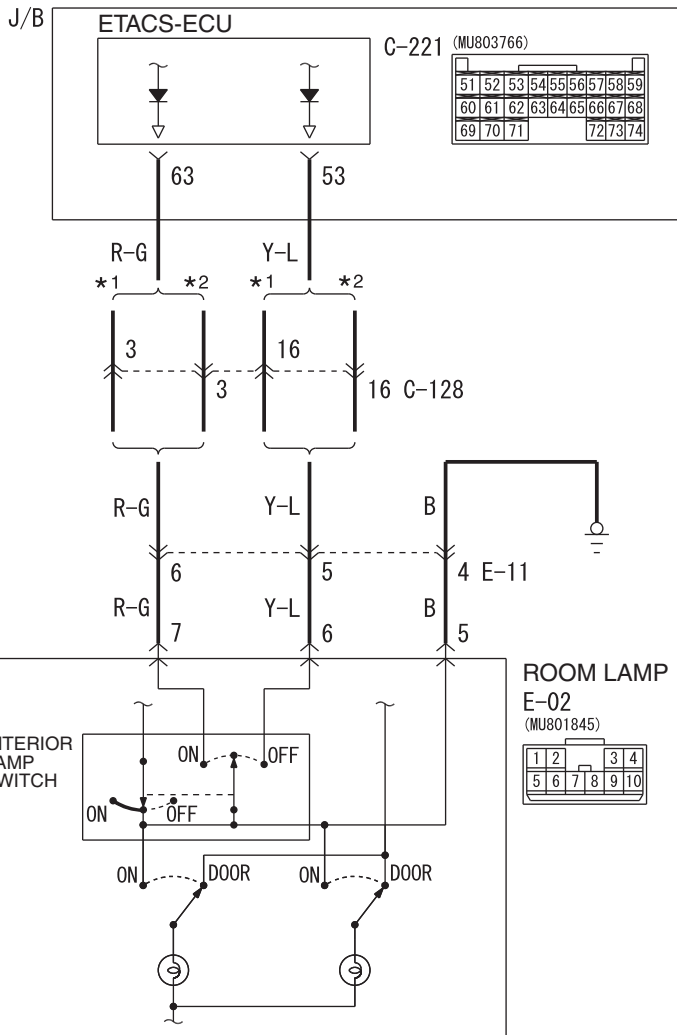


# Interior Lamp Input Circuit



NOTE  
 \*1 RHD  
 \*2 LHD

Wire colour code

B : Black    LG : Light green    G : Green    L : Blue    W : White    Y : Yellow    SB : Sky blue  
 BR : Brown    O : Orange    GR : Gray    R : Red    P : Pink    V : Violet