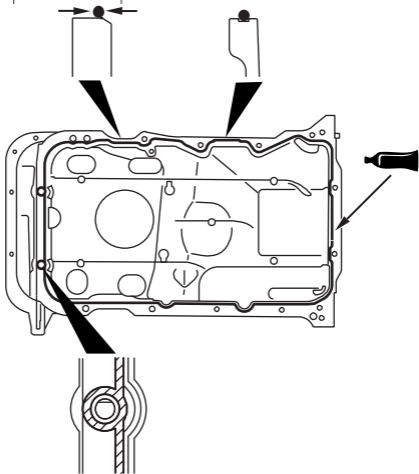


$\phi 2$ mm or $\phi 3$ mm



AC605887 AB