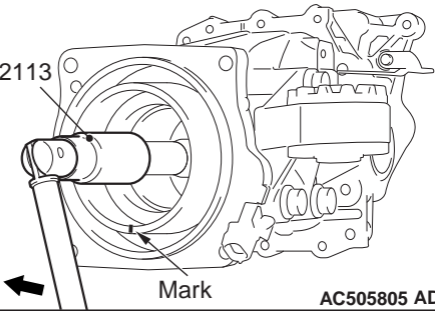


MB992113



Mark

AC505805 AD