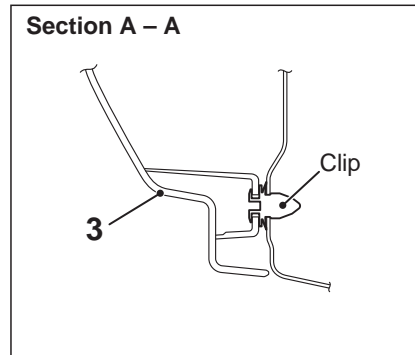
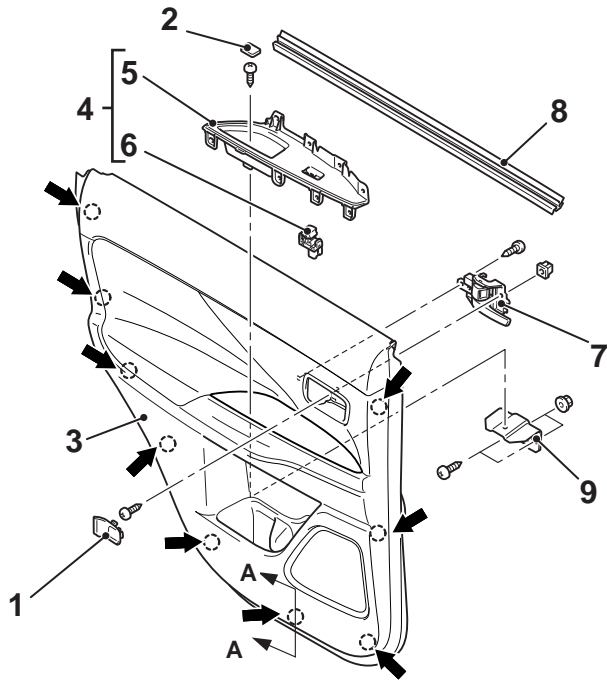


<Rear door trim>



NOTE

← : Clip positions