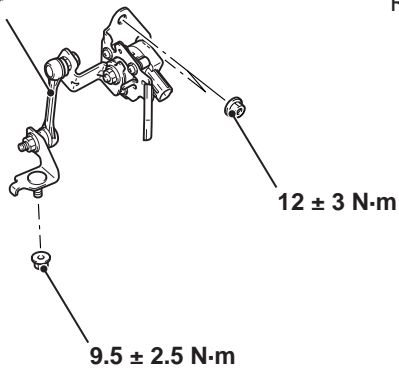
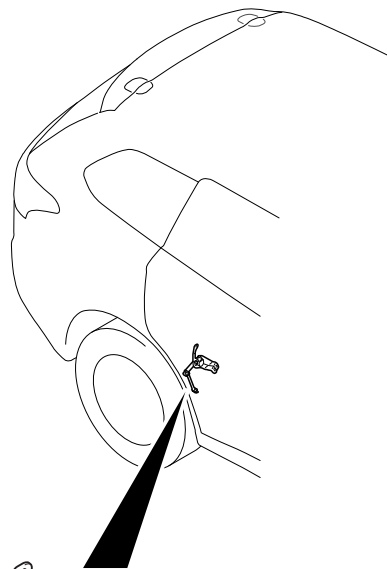


Front height sensor

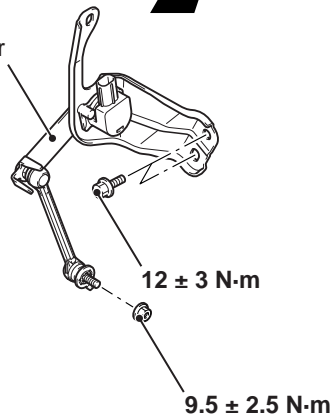


$12 \pm 3 \text{ N}\cdot\text{m}$

$9.5 \pm 2.5 \text{ N}\cdot\text{m}$



Rear height sensor



$12 \pm 3 \text{ N}\cdot\text{m}$

$9.5 \pm 2.5 \text{ N}\cdot\text{m}$