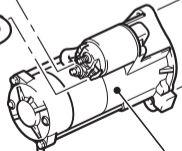
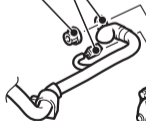
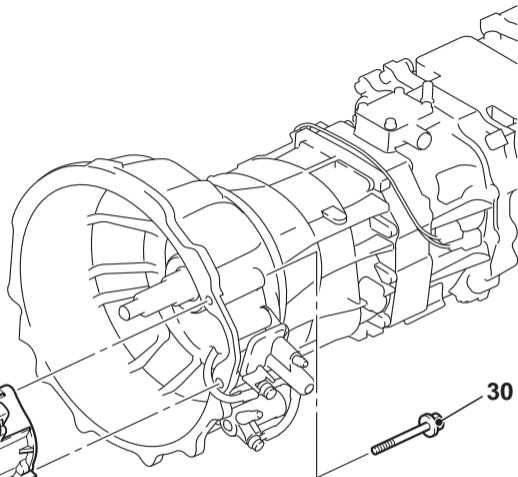


**12 ± 2 N·m**

**1**



**2**



**30 ± 3 N·m**

