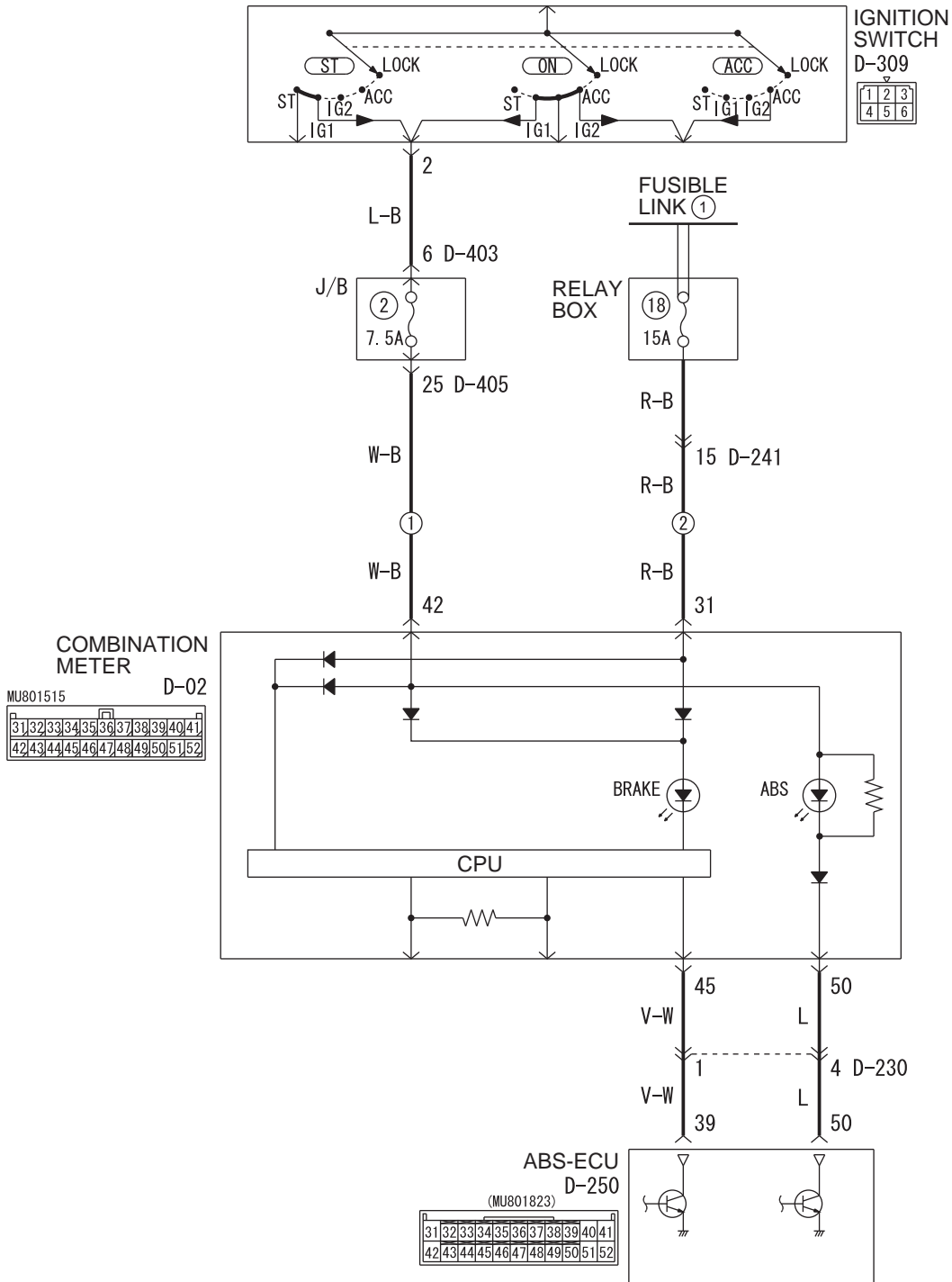


# Combination Meter Circuit



Wire colour code

B : Black LG : Light green G : Green L : Blue W : White Y : Yellow SB : Sky blue  
 BR : Brown O : Orange GR : Grey R : Red P : Pink V : Violet PU : Purple