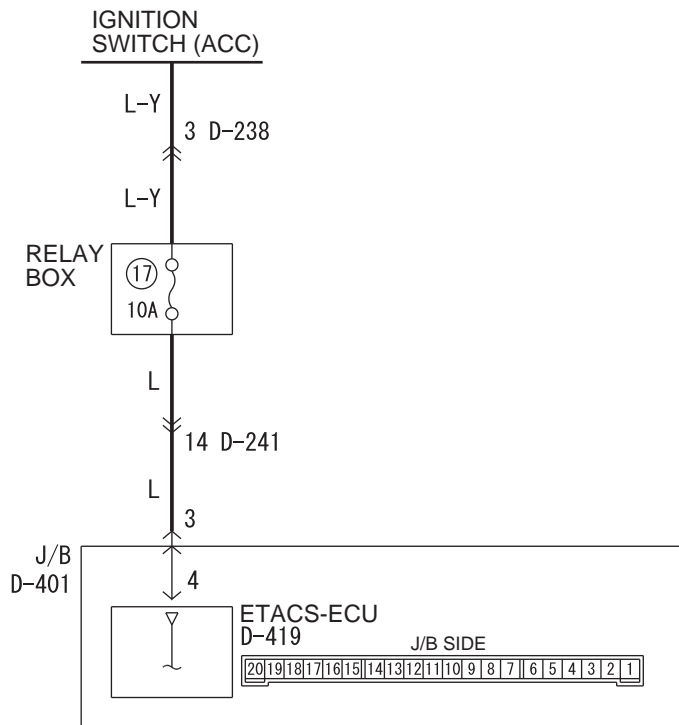


## Ignition Switch (ACC) Input Circuit



Wire colour code

B : Black   LG : Light green   G : Green   L : Blue   W : White   Y : Yellow   SB : Sky blue  
BR : Brown   O : Orange   GR : Grey   R : Red   P : Pink   V : Violet   PU : Purple