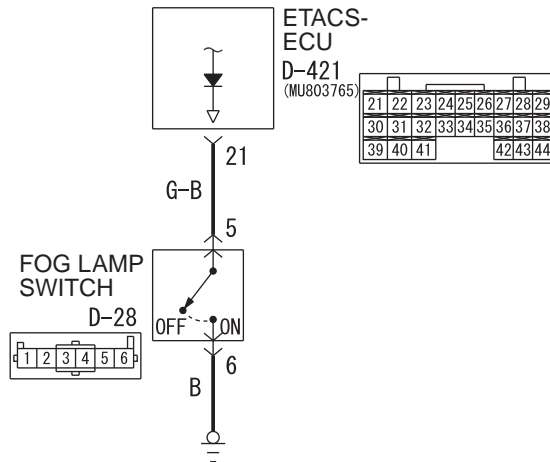


## Rear Fog Lamp Switch Input Circuit



Wire colour code

B : Black    LG : Light green    G : Green    L : Blue    W : White    Y : Yellow    SB : Sky blue  
 BR : Brown    O : Orange    GR : Grey    R : Red    P : Pink    V : Violet    PU : Purple