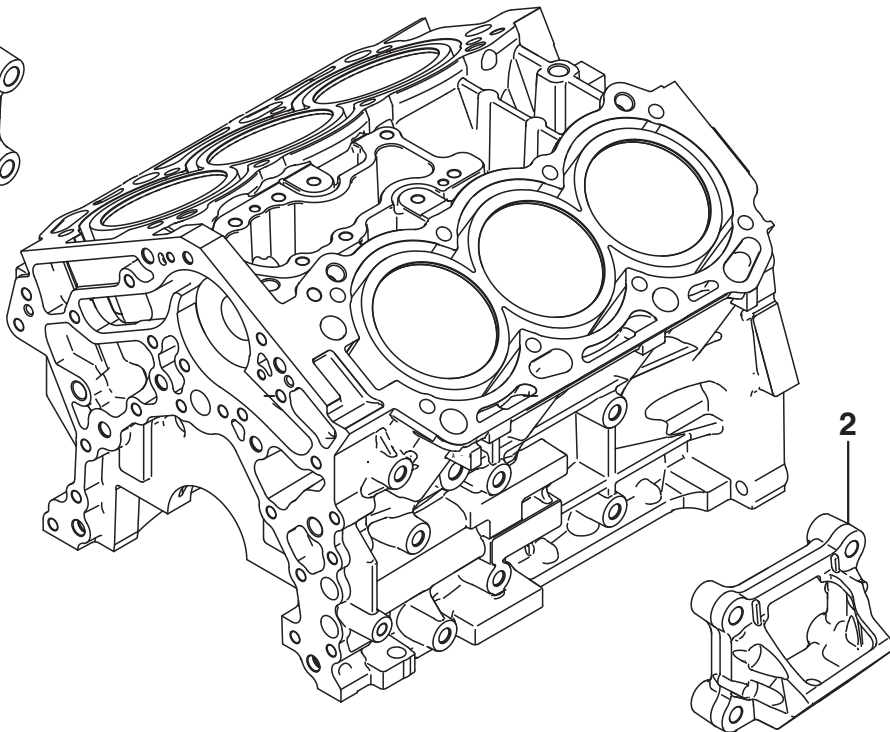
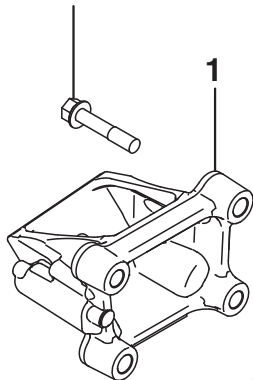


47 ± 11 N·m



47 ± 11 N·m

