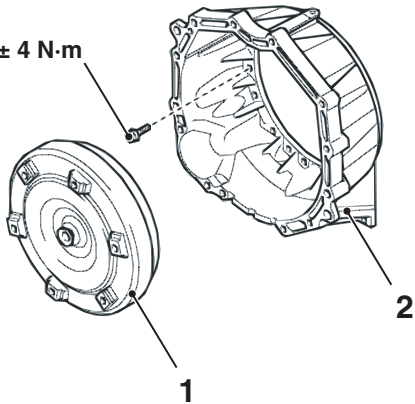


<6B3>

$25 \pm 4 \text{ N}\cdot\text{m}$



<4N1>

$25 \pm 4 \text{ N}\cdot\text{m}$

