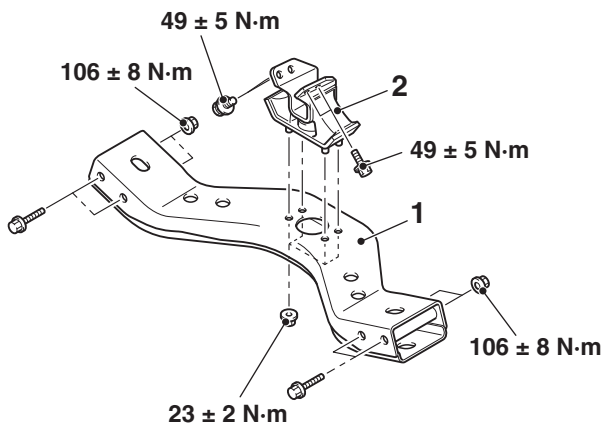


<2WD-8A/T>



<4WD-8A/T>

