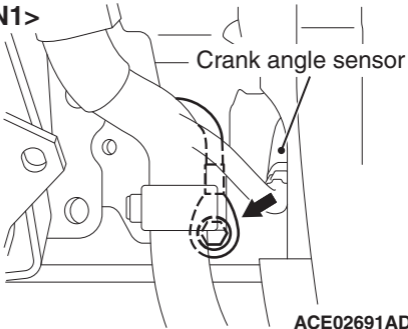


16 <4N1>



ACE02691AD