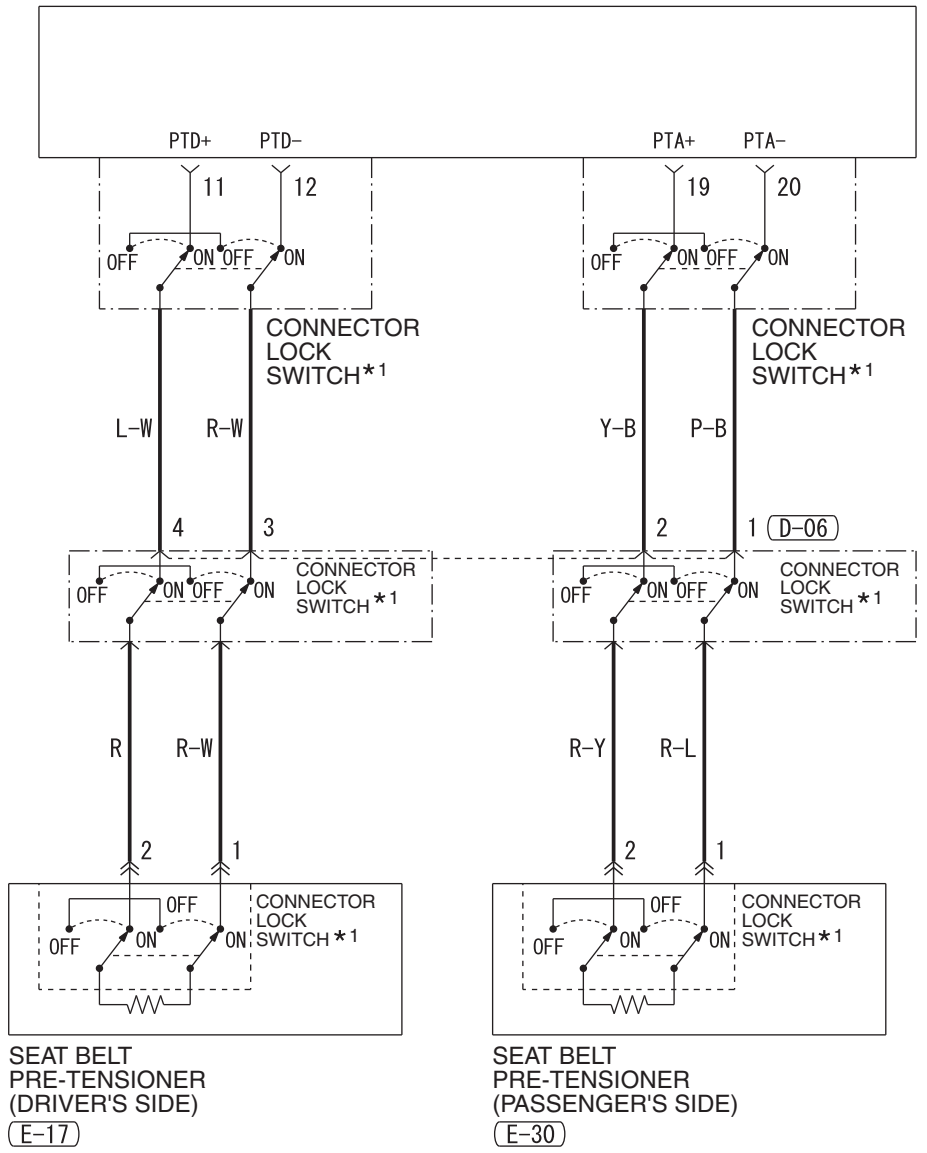
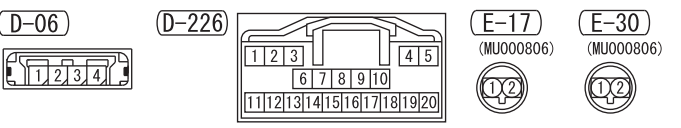


SRS-ECU (D-226)



NOTE  
 \*1 : CONNECTOR COUPLED : ON  
 CONNECTOR UNCOUPLED : OFF



Wire colour code  
 B : Black LG : Light green G : Green L : Blue W : White Y : Yellow SB : Sky blue BR : Brown  
 O : Orange GR : Grey R : Red P : Pink V : Violet PU : Purple SI : Silver BE : Beige